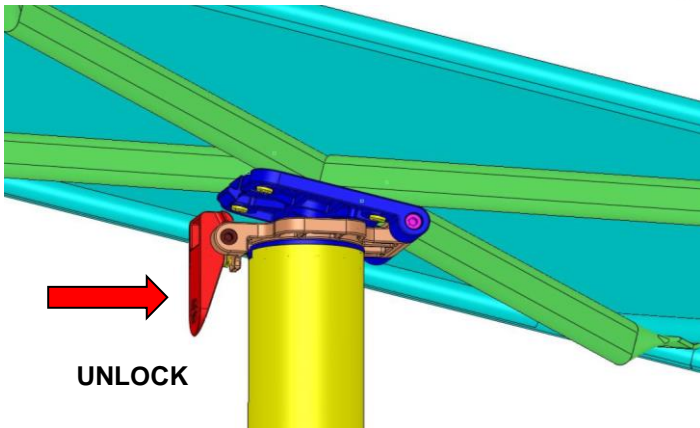
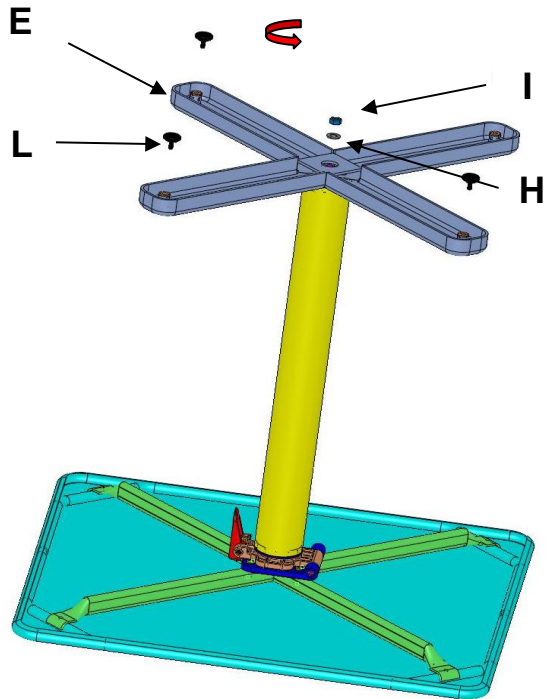


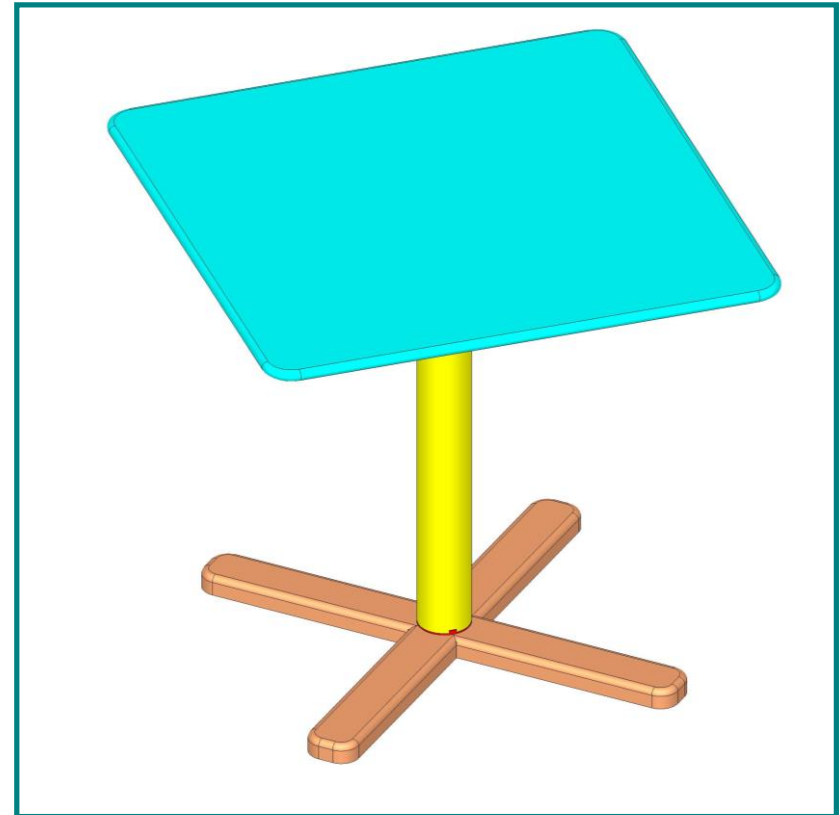
4



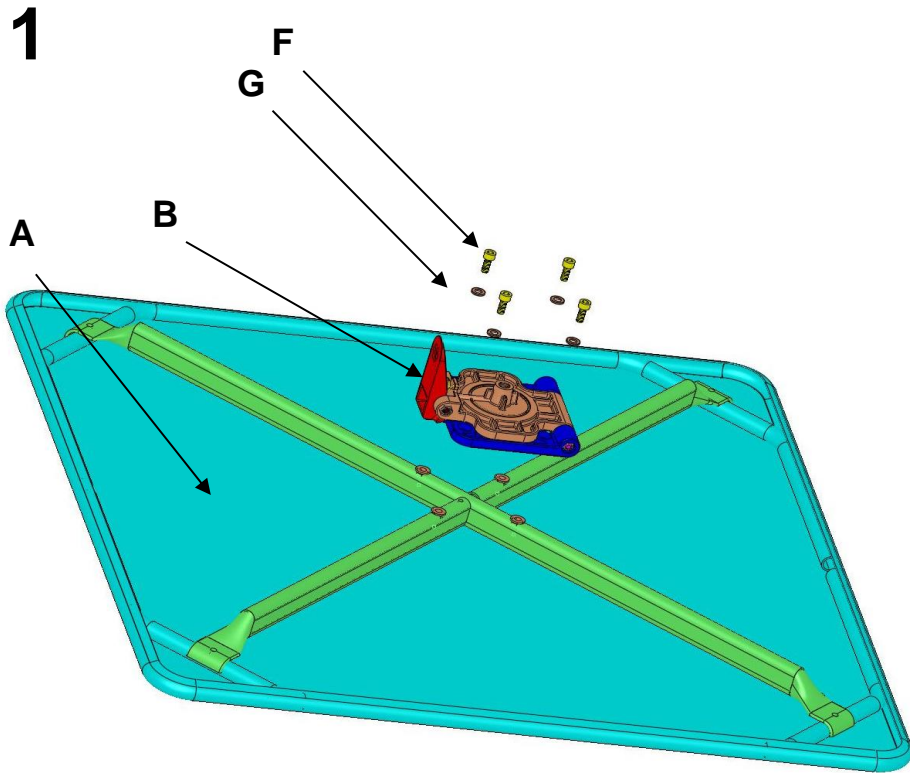
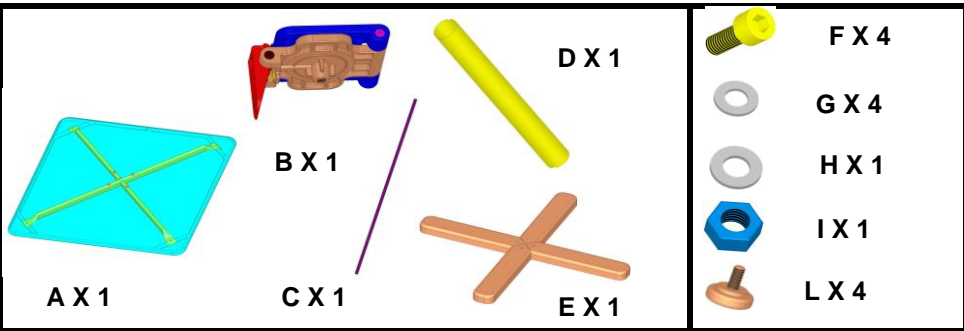
06055 Marsciano (Perugia) - ITALY - Tel.075.874021 - Fax.075.8743903
e.mail: info@emu.it - www.emu.it

ASSEMBLY INSTRUCTIONS

DARWIN 525-528-529



IST.422/A



UTILIZZARE I CARTONI DELL'IMBALLO PER PROTEGGERE IL PIANO DA EVENTUALI DANNI DURANTE L'ASSEMBLAGGIO
 USE PACKAGING CARTON BOARD TO PROTECT TOP DURING ASSEMBLING PROCESS
 UTILISER LES CARTONS D'EMBALLAGE POUR PROTEGER LA SURFACE DU PLATEAU PENDANT L'ASSEMBLAGE DE LA TABLE ET EVITER POSSIBLES DOMMAGES
 WIR EMPFEHLEN, DAS VERPACKUNGSMATERIAL ZUM SCHUTZ DER MONTAGE ZU VERWENDEN

